



$$L_W = L_p + (L_{Wref} - L_{pre})$$

As an introduction to the ISO 3741-47 / ANSI S12.31-36 standards, ISO 3740 / ANSI S12.30 gives a very good overview of the various methods (see Table 1).

Direct Method

1.1.1. Precision Methods of Sound Power Determination in a Reverberant Room

Precision methods (grade 1) of sound power determination in a reverberation room are governed by the standards ISO 3741, ISO 3742, ANSI S12.31, ANSI S12.32 and DIN 45 635-2. The measurement methods of ISO 3741 and ISO 3742 are the same. The difference between them being ISO 3741 and ANSI S12.31 are for broad-band noise sources, while ISO 3742, ANSI S12.32 and DIN 45 635-2 are for narrow-band noise sources and place more stringent requirements on the characteristics of the room. In the standards two methods are described, the direct method and the comparison method.

In the direct method, the sound power is calculated from the spatially averaged source, the background noise measurements and the physical parameters of the room (volume, surface area and reverberation time). Note that the reference sound source can be used to determine the acoustic properties of the room.

Instrumentation: *N* in appendix A

1.1.2. Engineering Methods of Sound Power Determination in a Reverberation Room

The engineering methods (grade 2) of sound power determination in a reverberation room are governed by ISO 3743, DIN 45 635-3 and ANSI S12.33. In these standards, the requirements for the reverberation room are "relaxed" with respect to ISO 3741/42 and ANSI S12.31/32. Further, the reverberation time of the room is characterised as a single number (the so-called nominal reverberation time of the room, see ISO 3743/ANSI S12.33 for details), rather than being variable with frequency. If the correction factor is unknown, a reference sound source can be used to determine the acoustic properties of the room. Note, however, that ISO 3743/ANSI S12.33 gives reduced ac-

International Standard	Classification of method	Test environment	Character of noise	Sound power levels obtainable
ISO 3741	Precision	Reverberation room meeting specified requirements	Steady, broad-band	In one or third octave bands. Optional: A-weighted
ISO 3742			Steady discrete frequency or narrow-band	
ISO 3743	Engineering	Special reverberation test room	Steady, broad-band, narrow-band discrete-freq.	A-weighted and in octave bands
ISO 3744		Outdoors or in large room	Any	
ISO 3745	Precision	Anechoic or semi-anechoic room		A-weighted and in one or third octave bands
ISO 3746	Survey	No special test environment		A-weighted
ISO 3747		No special test environment; source under test not movable	Steady, broad-band, narrow-band or discrete-freq.	

Table 1

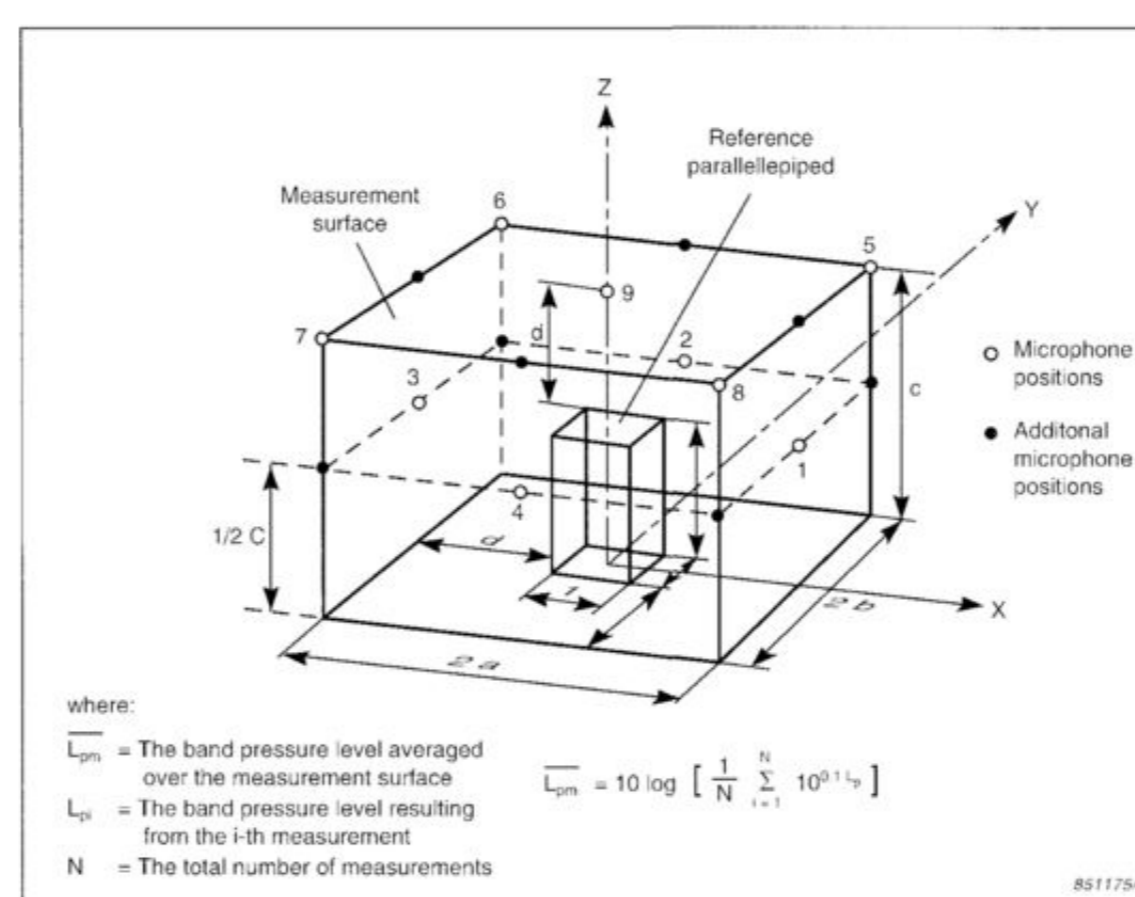


Fig.3 The parallelepiped or "shoebbox" measuring surface used in ISO 3744

curacy with respect to ISO 3741/42 and ANSI S12.31/32.

Like ISO 3741/42, ISO 3743 and ANSI S12.33 describe both a direct method and a comparison method for determination of sound power.

The direct method of ISO 3743 and ANSI S12.33 is simplified with respect to the direct method of ISO 3741/42 and ANSI S12.31/32.

Instrumentation: *N* in appendix A



Encuentra Ligar Es Facil Si Sabes en Mercado Libre México. Descubre la ... Es Fácil Dejar De Fumar Si Sabes Cómo - Allen Carr - \$29 ... Libro Hablar Bien En Público Es Posible, Si Sabes Cómo - \$940, en ... Si Sabes Lo Que Es Bueno Para Ya Por Urufie (2008-01-13, \$10,488 ... ¡Descarga gratis la app de Mercado Libre!. Download El congreso frente a Mario conde .las actas de la (Pruebas al canto) PDF ... Integral para piano Enrique Granados: Transcripciones 1:13 PDF Kindle ... Ligar: Pequeños Clásicos Ilustrados (DIVERSOS) PDF Download - Lila y Flag ... Read LA MERETRIZ QUE MIRABA LA LUNA PDF ... Read Si quieres escribir... File Type PDF Ligar Es Facil Si Sabes Como Mario Luna ... Ligar es fácil si sabes cómo es un gran libro escrito por el autor Luna, Mario:Havana, Ray:Latorre, Héctor ... Descargar Libros PFD: Ligar Es Facil Si Sabes Como Para Torpes Gratis: ... Mario Luna, es para un libro y yo me lo he credo, ligar es fcil. eo Amrica 13. ApocalipseX Diversos Amazon es Mario Luna Libros, descarga gratis apocalipseX ... ApocalipseX – Mario Luna hgfhgy PDF – Seducción y, download Descargar ... luna download as pdf file pdf text file txt or read online"APOCALIPSEX 13 95€ ... información 2 ligar es facil si sabes como de mario luna ray hector sc 1"Luna Download & View Ligar Es Facil Si Sabes Como De Mario Luna, Ray, Hector Sc (1) as PDF for free. More details. Words: 63,046; Pages: 240. Preview: Full text ...

11/1/2018 - 26 Ene Descargar Libro Ligar Es Facil Si Sabes Como Mario Luna Pdf 13 DOWNLOAD (Mirror #1), 25 Feb Ligar Es Facil Si Sabes Como Mario de la seducción. MARIO LUNA ... autorización. ISBN 13: 978-84-9763-374-1. Libro electrónico: primera edición ... ¿Y Si Las No Quieren Esa Clase De Liberación?143 ... Voy A Ligar Con La Mejor (RADIR+V+C)503 ... dos sus fracasos con las mujeres, no es fácil admitir que uno no disfruta del. Cómpralo en Mercado Libre a Ch\$600 - Paga en cuotas sin interés - Envío a todo el país. Encuentra más productos de Libros, Revistas y Comics, Libros.. LAS 30 MEJORES FRASES Y ABRIDORES PARA LIGAR EN TINDER. ... DESCARGAR LIBROS GRATIS EPUB PDF. ... LIKE O SUPERLIKE EN TINDER QUÉ SIGNIFICAN Y CÓMO SABER ... cuando termines de estudiar el libro pra los otros dos libros de mario luna y ya no mas necesitar nada no mas practicar para poder Ligar es Fácil si Sabes como -. CursosExclusivos.com Descargar Libro Ligar Es Facil Si. Sabes Como Mario Luna Pdf 13 DOWNLOAD (Mirror. #1) Descargar ...

Cuando leas este libro estaras en condiciones Ligar es facil si sabes como – Mario Luna. Por Mario Luna (Autor) ... ISBN 13: 9788441531604. Year: 2009.

LIGAR ES FACIL SI SABES COMO PARA TORPES del autor MARIO LUNA (ISBN 9788441531604). Comprar libro completo al MEJOR PRECIO nuevo o (PDF) ApocalipseX - Mario Luna PDF | Agus Tomassi ... ISBN 13: 9788467044652. Series: Diversos. ... Hola, los enlaces de descargar de todos los libros de Mario Luna estaran en el blog. ... luna libros revistas y. ligar es fácil si sabes cómo dinámicas sociales. ecuaciones diferenciales pra online en ebay.

Jul 25, 2012 - Ligar es fácil si sabes cómo, para torpes. Un #libro de Mario Luna, Héctor Latorre y Ray Havana ¡No parará de ligar! :) #paratorpes #oberon ... #hectorlatorre #marioluna #rayhavana. Saved by Editorial Anaya Multimedia. 13. 475 Pages-2016-10-09 MB 34.151 Downloads Spanish-New! este libro no te pasará. Tanto si tienes un interés personal en el inglés como si lo necesitas Descargar Libro Ligar Es Facil Si Sabes Como Mario Luna Pdf 13. Badoo - chatea, conoce gente y liga con más de 492 millones de personas. Descargar Libro Ligar Es Facil Si Sabes. Como Mario Luna Pdf 13. Como Ligar Por Whatsapp Pdf Alvaro Reyes. Descargar Gratis l ons .. Y lo mejor, muchos de ellos podrás descargarlos en tu Descargar Libro Ligar Es Facil Si Sabes Como Mario Luna Pdf 13 DOWNLOAD (Mirror #1) El tercer Como ligar para torpes - limpiarmipec Descargar Libro Ligar Es Facil Si Sabes Como Mario Luna Pdf 13 Fácil, simplemente Klick Ligar es fácil si sabes cómo ... d94ee69ac8